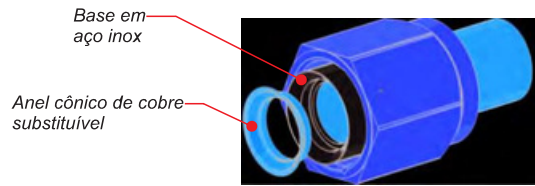
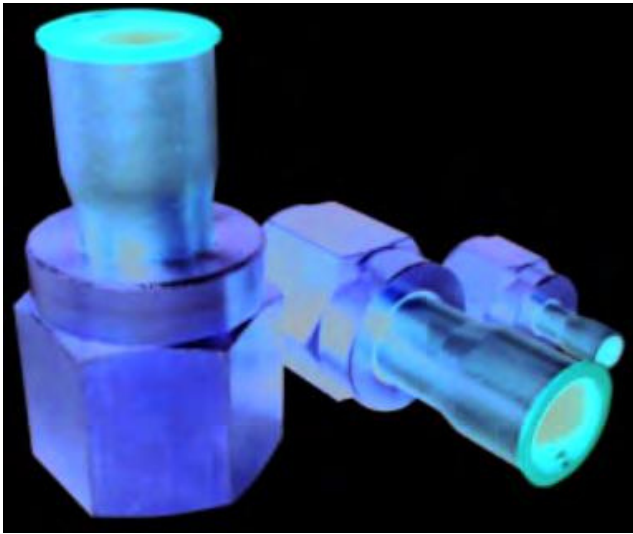


SISTEMAS INTEGRADOS PARA REFRIGERAÇÃO COMERCIAL | INDUSTRIAL E COMPONENTES

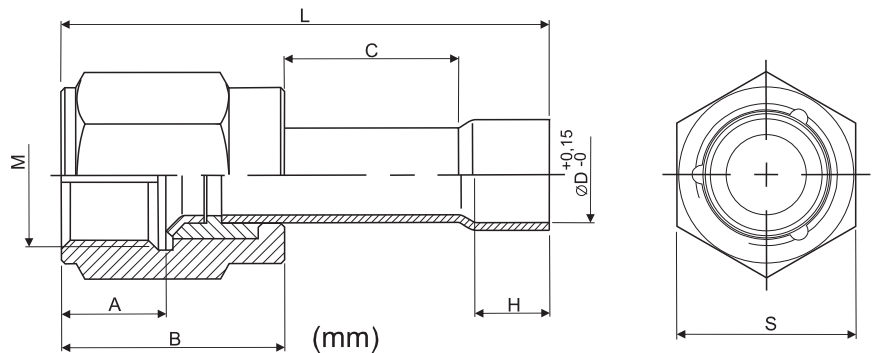


 **TOTAL INGENIEROS S.A.C**
VENTAS, PROYECTOS, SERVICIOS EN INGENIERIA Y SISTEMAS DE REFRIGERACION

RAC[®]
BRASIL



MODELO	CÓDIGO
Anel cônico de cobre substituível para adaptador 1/4"	023-986
Anel cônico de cobre substituível para adaptador 3/8"	023-988
Anel cônico de cobre substituível para adaptador 1/2"	023-987



MODELO	CÓDIGO	A	B	C	ØD	H	L	S	M (ROSCA)	Peso (g)
Adaptador - 1/4	023-996	9,5	22,0	13,5	6,4	6,0	43,5	17,0	7/16 - 20UNF	38
Adaptador - 3/8	023-998	11,0	26,0	23,5	9,6	8,0	58,0	22,0	5/8 - 18UNF	72
Adaptador - 1/2	023-997	14,0	30,0	23,0	12,8	10,0	65,5	24,0	3/4 - 16UNF	86
Adaptador - 5/8	023-999	15,0	32,0	27,0	16,1	14,0	75,5	27,0	7/8 - 14UNF	116
Adaptador - 3/4	023-994	18,5	37,0	30,0	19,1	16,0	86,0	34,0	1.1/16-14UNF	212

APLICAÇÃO

. Utilizado em equipamento móvel (MOBIL) de refrigeração e ar condicionado e em componentes onde não pode ser aplicado o modelo solda.

. DIN 8964 (vazamento $6,4 \times 10^{-6}$ mbar L/s para P=10 bar Helio); equivalente a <math>< 2</math> gramas/ano de refrigerante.

. Refrigerantes: HFC - HCFC

. Pressão máxima de trabalho: 650 psi (44 bar).

FINALIDADE

. Adaptador rosca para solda desenvolvido para atender a norma DIN8964

. Confiável na prevenção de vazamento do refrigerante.